

## VALVOLE DI BILANCIAMENTO



Art. 2130



Art. 2129

### 1. DESCRIZIONE

Le valvole di bilanciamento FAR sono la combinazione tra una valvola a doppia regolazione e un dispositivo per la misurazione della portata "a orifizio fisso".

L'utilizzo di questo tipo di valvola è legato alla necessità di regolare la portata di fluido all'interno di un circuito idraulico di riscaldamento o condizionamento.

Un circuito bilanciato consente di ottenere una corretta resa dei terminali dell'impianto che funzioneranno così alle condizioni di progetto assicurando temperature uniformi all'interno degli edifici.

Un corretto bilanciamento permette inoltre di ottimizzare e

ridurre i consumi energetici evitando sprechi di calore dovuti alla non corretta distribuzione del fluido, oltre a limitare velocità del fluido termovettore che potrebbe provocare fastidiose rumorosità.

Un ulteriore aspetto legato al bilanciamento è la scelta delle pompe di circolazione; queste infatti potranno essere scelte di dimensioni più contenute e avranno la possibilità di lavorare in zone di funzionamento a più alto rendimento riducendo l'assorbimento elettrico e il surriscaldamento.

#### Valvola a doppia regolazione

Il termine doppia regolazione indica che questo tipo di valvola permette sia di regolare sia di intercettare il flusso del fluido che l'attraversa.

#### Misuratore a "orifizio fisso"

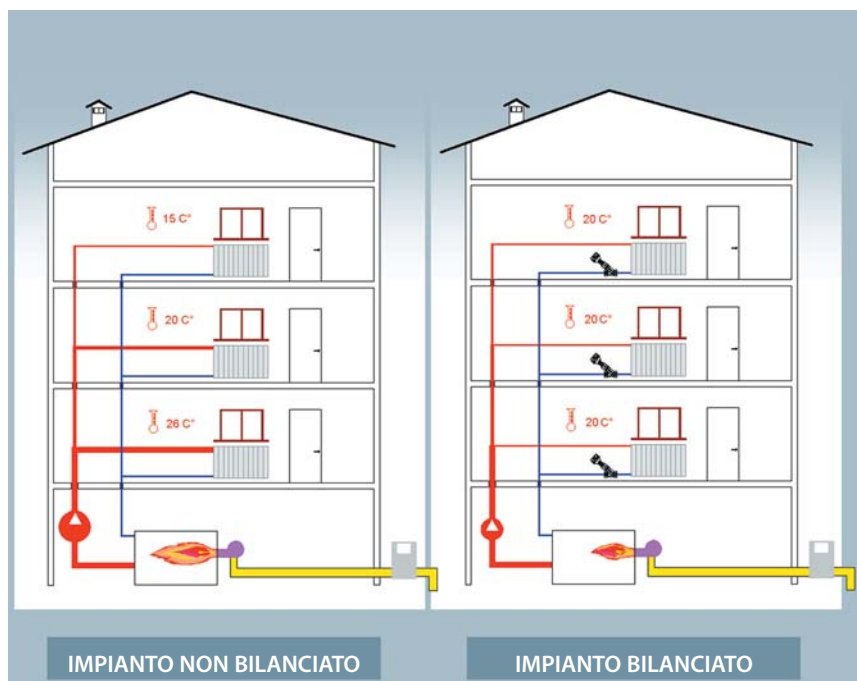
La definizione "a orifizio fisso" indica invece un particolare metodo di rilevazione della portata che consente di avere un'elevata precisione nella misurazione.

### 2. CAMPO DI APPLICAZIONE

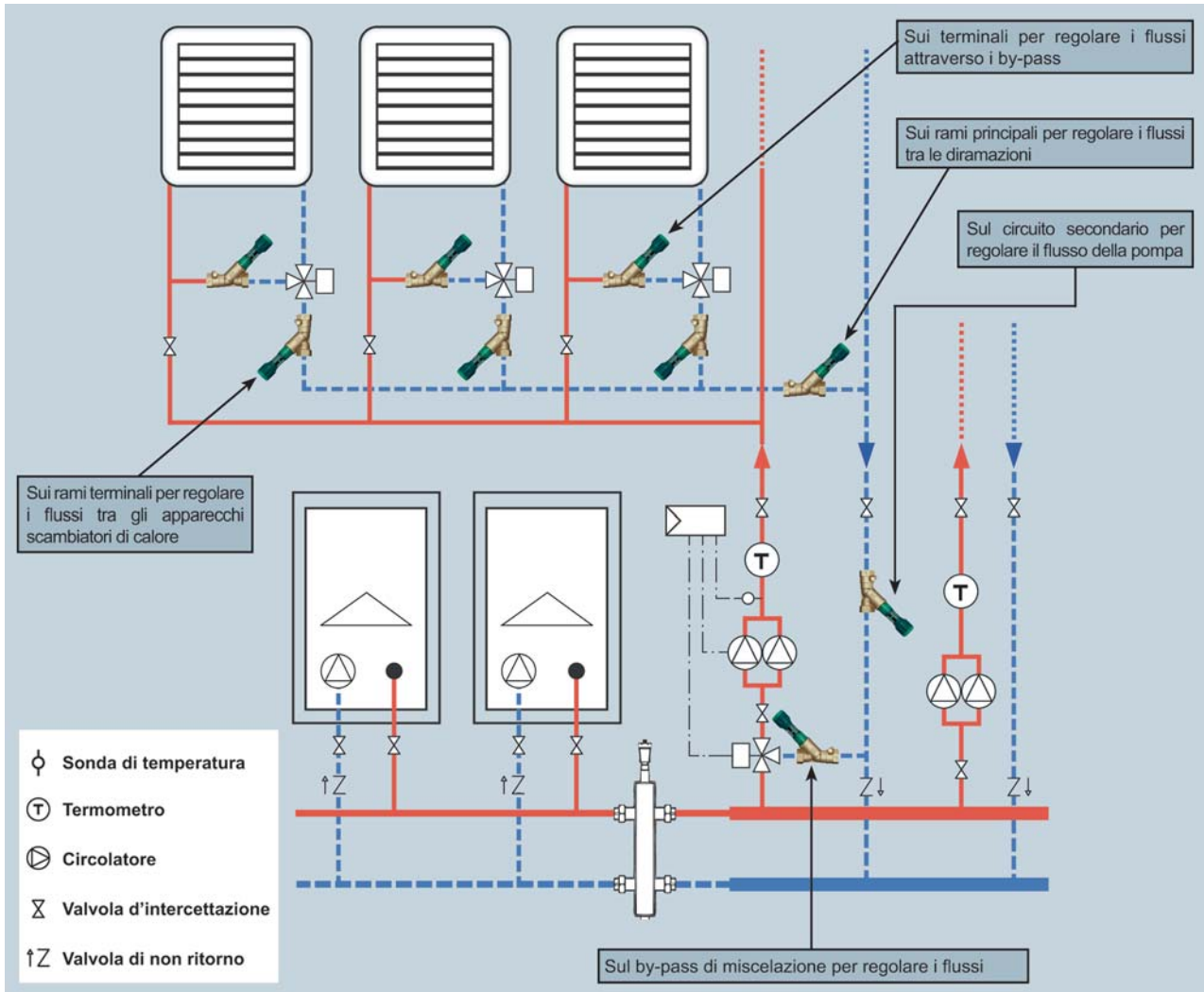
Le valvole di bilanciamento si possono utilizzare in diverse applicazioni:

- Per regolare la portata delle colonne o dei singoli terminali di un impianto di climatizzazione o riscaldamento.
- Per bilanciare i circuiti nel caso dell'utilizzo di valvole a tre vie.
- Per bilanciare i circuiti idraulici delle batterie di trattamento aria o delle torri evaporative.
- Nel sanitario per il bilanciamento dei circuiti idrici.

In un impianto di riscaldamento o condizionamento, l'utilizzo delle valvole di bilanciamento FAR, consente di avere una distribuzione uniforme delle portate e di conseguenza delle temperature, riducendo così i consumi.

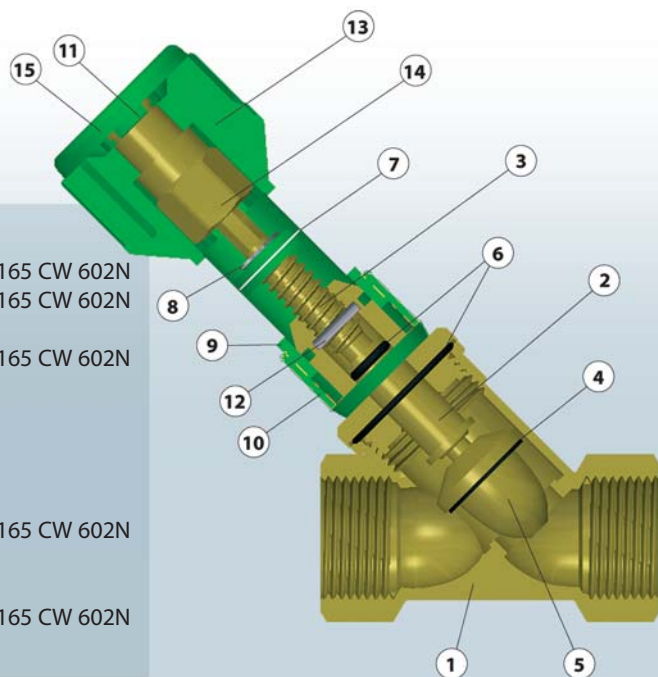


Nello schema semplificato sono rappresentati i posizionamenti tipici della valvola di bilanciamento negli impianti di riscaldamento



### 3. MATERIALI DI COSTRUZIONE:

1. Corpo: Ottone CR CC752S
2. Vitone: Ottone CR STAMPATO EN 12165 CW 602N
3. Asta scorrevole: Ottone CR STAMPATO EN 12165 CW 602N
4. Guarnizione: EPDM
5. Otturatore: Ottone CR STAMPATO EN 12165 CW 602N
6. O-ring: HNBR
7. Indice: HOSTAFORM<sup>®</sup>
8. Seger: Bronzo
9. Collarino riferimento: HOSTAFORM<sup>®</sup>
10. Collarino esterno: HOSTAFORM<sup>®</sup>
11. Memoria M12: Ottone CR STAMPATO EN 12165 CW 602N
12. Spina: Acciaio
13. Pomello: NYLON<sup>®</sup>
14. Trascinatore M12: Ottone CR STAMPATO EN 12165 CW 602N
15. Coperchio: HOSTAFORM<sup>®</sup>

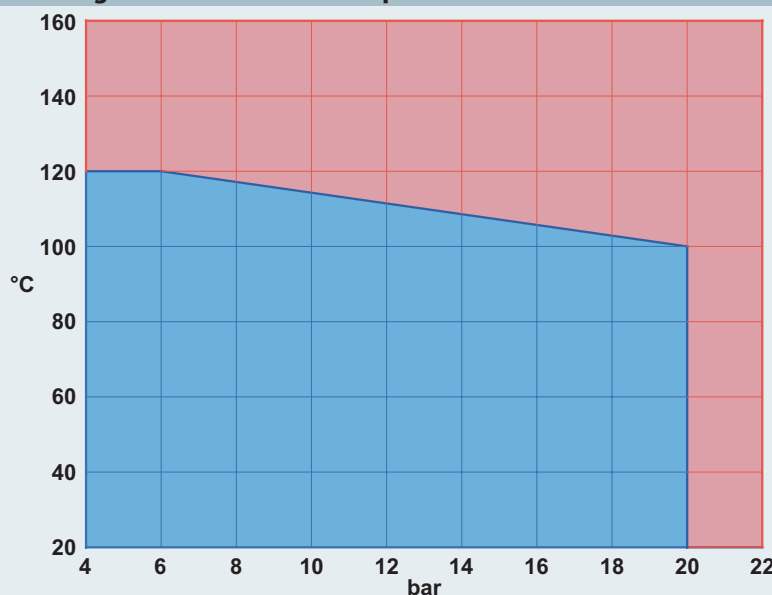


## 4. CARATTERISTICHE TECNICHE

- Misure da 1/2" a 2" filettate.
- Corpo interamente realizzato in ottone CR.
- Otturatore sagomato con guarnizione di chiusura in EPDM.
- Manopola di regolazione micrometrica con dispositivo di memoria antimanomissione.
- Scala graduata con lettura a 360°.
- Pressioni di esercizio fino a 20 bar.

Per conoscere i limiti di impiego delle valvole di bilanciamento basta fare riferimento al diagramma pressione-temperatura riportato a fianco. Il campo di applicazione è rappresentato dall'area di colore azzurro.

Diagramma Pressione - Temperatura



## 5. DISPOSITIVI PER LA MISURAZIONE

Per effettuare il bilanciamento di un impianto è necessario regolare ogni singola valvola ruotando la manopola graduata fino al valore corrispondente alla portata desiderata. Per effettuare la taratura delle valvole di bilanciamento FAR si possono utilizzare i diagrammi riportati nei fogli di istruzione. Le valvole di bilanciamento art. 2129 sono predisposte con un dispositivo di misura adatto ad essere collegato a uno strumento elettronico art. 2125 che consente di eseguire misurazioni istantanee sul fluido circolante all'interno della valvola. Per effettuare il collegamento dello strumento elettronico alla valvola è necessario utilizzare la coppia di prese di pressione art. 2140.



Art. 2140



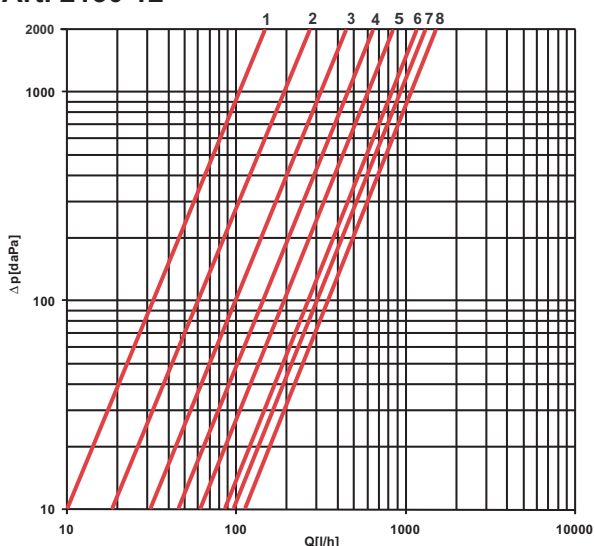
Art. 2125

## 6. CARATTERISTICHE FLUIDODINAMICHE

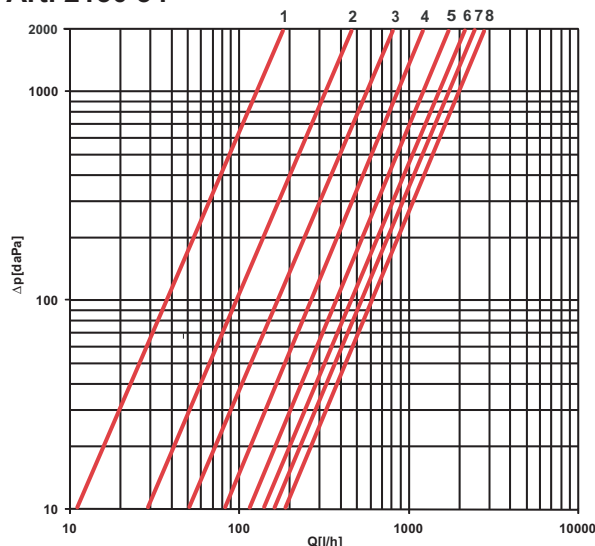
DN	1/2"	3/4"	1"	1 1/4"	1 1/2"	2"
KV	3,905	7,281	11,757	21,600	28,461	50,519

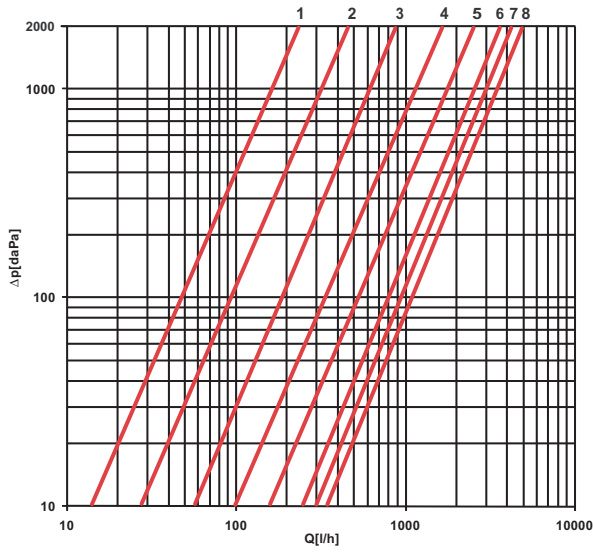
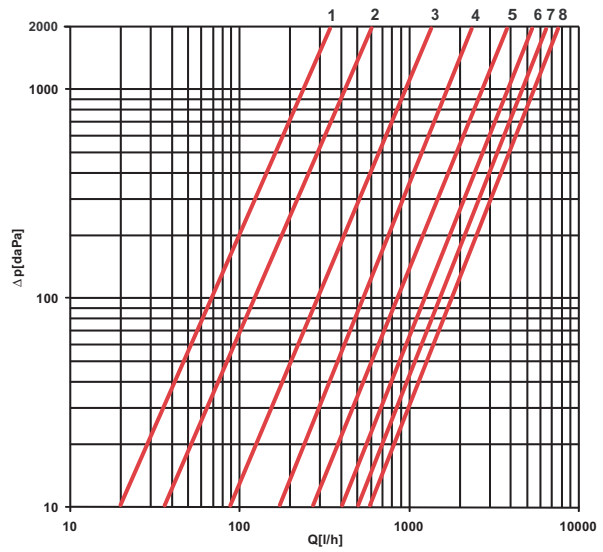
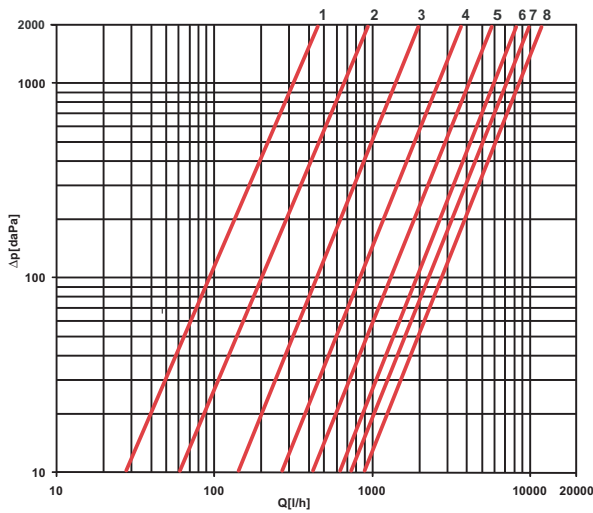
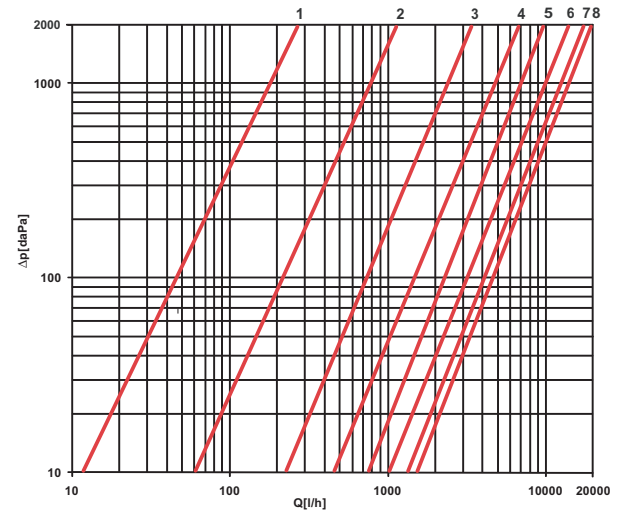
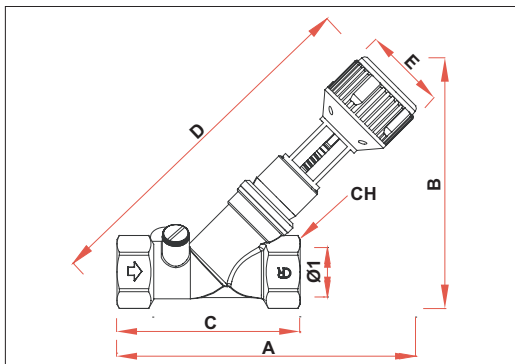
KV = Portata in m<sup>3</sup>/h alla perdita di pressione di 1 bar

Art. 2130 12

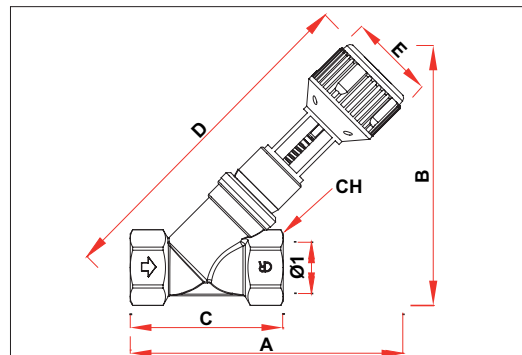


Art. 2130 34



**Art. 2130 1**

**Art. 2130 114**

**Art. 2130 112**

**Art. 2130 2**

**7. CARATTERISTICHE DIMENSIONALI**


ARTICOLO	$\varnothing 1$	A	B	C	D	E	CH
2129 12	G1/2	161	125	85	185	52	28
2129 34	G3/4	185	146	97	216	52	33
2129 1	G1	186	159	113	224	52	40
2129 114	G1 1/4	207	169	144	245	52	51
2129 112	G1 1/2	260	212	163	309	58	56
2129 2	G2	281	230	193	338	58	71



ARTICOLO	$\varnothing 1$	A	B	C	D	E	CH
2130 12	G1/2	138	119	68	163	52	28
2130 34	G3/4	157	139	77	190	52	33
2130 1	G1	160	154	91	202	52	40
2130 114	G1 1/4	171	169	108	220	52	51
2130 112	G1 1/2	212	211	116	276	58	56
2130 2	G2	231	230	143	302	58	71